

GUIDE PORTAIL de montage **BATTANT**



Collection
Tech·Sture[®]

Collection
Boréale



Retrouvez nos vidéos de pose en flashant ce code



SOMMAIRE

Avant de commencer..... 3

Recommandations, sécurité & découpes	3
Matériel nécessaire	4
Nomenclature	6
Tableau des côtes générales	7

Fixation des poteaux 8

Choix de fixation	8
Cas 1 - Longrine béton	8
Cas 2 - Kit poteaux à sceller	9
Cas 3 - Kit poteaux sur platine	10
Pose contre poteaux alu	11
Cas 4 - Longrine + pilier	11

Installation du portail 12

Fixation inférieure	
Pose sur crapaudine	12
Pose sur gond inférieur	12
Fixation du pivot supérieur	13
Installation du portail	14
Fixation du sabot	15
Arrêts poussoirs / butées	16
Option - si portail manuel	16
Fixation de l'arrêt & la butée	16
Finitions	17
Manuel - Poignée & gâche	17
Motorisation	17
Option - Ouverture en pente	18

Nettoyage & entretien 19

Collection Boréale	19
Collection Tech•Sture®	20

LES POINTS CLÉS

Voici un résumé des points les plus importants de cette notice :

1. Le portail est un produit technique qui nécessite la bonne compréhension de chaque étape, veuillez donc à lire l'intégralité de cette notice avant de commencer.
2. Votre portail a été réalisé en fonction du bon de commande que vous nous avez transmis. Veuillez donc vous munir de votre bon de commande afin de prendre les bonnes informations et mesures.
3. Attention à positionner votre portail selon le sens d'ouverture souhaité.
4. Nos portails sont des produits lourds, assurez-vous d'être au moins 2 pour les manipuler.
5. Pour la pose de nos portails, une pince à insert pour taraudage en M8 est à prévoir.

GUIDE AVANT DE de montage COMMENCER

RECOMMANDATIONS

1. Avant de commencer votre projet de portail, pensez à consulter le PLU (Plan Local d'Urbanisme - disponible à la mairie de votre commune) afin de prendre connaissance des règles de votre quartier. Une déclaration de travaux sera nécessaire.
2. Contrôlez en amont le support de votre portail : En cas de pose contre un pilier existant, celui-ci doit avoir été réalisé dans les règles de l'art.
3. Vérifiez que les produits reçus correspondent bien à votre commande : couleurs, hauteur, gamme, accessoires, état, etc. En cas de produits abîmés, mettez-les de côté.
4. Stockez votre portail tel que livré, sur sa palette, au sec. Globalement, veillez à stocker vos produits de façon à ne pas les déformer ou les abîmer.
5. Le respect scrupuleux des préconisations de pose vous assure une installation et une finition à la hauteur de vos attentes, ainsi que l'application de la garantie.
6. Selon le support choisi, certaines vis ne sont pas fournies dans le pack. Veillez à lire l'ensemble de la notice avant de commencer la pose de votre portail.

La société OCEPLAST ne peut être tenue pour responsable de la réalité des informations contractuelles transmises par son client. S'agissant d'une fabrication sur-mesure, le matériel ne sera ni repris, ni échangé en

cas d'erreur. OCEPLAST reste responsable de sa seule fabrication. ATTENTION : aucune réclamation ne pourra être émise sur les produits posés.

SÉCURITÉ

1. Veillez à porter des équipements de protection adaptés : lunettes, chaussures de sécurité, masque anti-poussière.
2. Lors de l'ouverture de votre portail, l'espace de recul doit être soit inférieur à 100 mm soit supérieur à 500 mm, ceci afin d'éviter les risques d'écrasement.

MATERIEL NÉCESSAIRE

Général

Pour la mise en œuvre d'un portail battant en composite Océwood®, vous aurez besoin de :

1. Des équipements de protection. Lunettes, chaussures de sécurité, masque anti-poussière.
2. Un cutter. Pour déballer soigneusement vos produits.
3. Un niveau à bulle. Afin de vérifier l'aplomb de vos installations.
4. Une balayette. Pour retirer les copeaux de perçage qui pourraient gêner.
5. Une équerre de menuisier. Pratique pour les mesures à 90°.
6. Un mètre et un crayon. Pour mesurer et reporter les découpes à réaliser.
7. Une bonne visseuse. Pour fixer le portail à ses poteaux ou piliers. Une visseuse professionnelle ou du moins suffisamment puissante sera nécessaire.
8. Une clé allen 4 mm. Nécessaire pour installer la poignée en cas de portail manuel.



Pose des poteaux support

CAS 1 : Si vous avez choisi de fixer vos poteaux alu sur platines, vous aurez besoin de :

1. Un perceuseuse. Il s'agit en effet de percer la dalle béton pour fixer la crapaudine.
2. Un foret à béton pour le perceuseuse. Les inserts à sceller chimiquement nécessitent un foret béton Ø12.
3. Un foret à métal pour le perceuseuse. Ø6,8.
4. Des chevilles et goujons inox M2, ou des gougeon d'ancrages inox M12. Pour solidariser vos platines au sol support.
5. Scellement chimique en option.



CAS 2 : Si vous avez choisi de sceller votre kit poteaux dans du béton, vous aurez besoin de :

1. Une tarière & une pelle, ou une mini pelleteuse Pour creuser le trou du scellement.
2. Du béton standard, une brouette et de l'eau. Pour réaliser les dés et la longrine, et sceller les poteaux.
3. 4 tiges à béton de 8 mm. À placer dans votre longrine béton.
4. 4 étais. Afin de garder les poteaux bien d'aplomb le temps du séchage.
5. Des serres-joints. Pour fixer les inserts aux étais le temps du séchage du béton.



Fixation haute & basse

Pour l'installation de la crapaudine, vous aurez besoin de :

1. Un foret à béton Ø10. Pour fixer votre crapaudine au sol support.
2. 2 chevilles à expansion M8.
3. Une douille et une clé plate. Pour l'installation de la crapaudine.



Pour la fixation du gond haut, vous aurez besoin de :

1. Un foret à métal Ø6,8. Si vous utilisez les kits poteaux. Sinon adaptez à la fixation choisie.
2. Une pince à insert. Pour écraser les inserts dans le poteau ou pilier support. Utilisation ponctuelle : Réf. HBNZ-17 HASKYY / Utilisation professionnelle : Réf. KJ28W FR WURTH
3. Des vis adaptées au pilier. Si vous n'avez pas choisi de kit poteau pour fixer votre portail.



Nettoyage & entretien

En cas de portail Boréale (= toutes lames hors effet bois Tech.Sture®) :

1. Un nettoyeur haute pression avec un jet plat (pas de rotobuse). Pour nettoyer les traces de pas, de boue, les poussières de découpes et autres salissures de chantier.
2. Un pulvérisateur. Afin d'appliquer de l'antimousse OceClean sur vos lames.



En cas de portail Tech.Sture® :

3. Un chiffon humide. Pour nettoyer les salissures de chantier sur vos lames (pas de microfibre).



Poids du portail

Hauteur d'occultation en mm	Poids indicatif pour un portail largeur 4000mm en kg
778	90
878	96
979	102
1079	107
1214	113
1324	119
1424	125
1524	131
1624	136
1725	142
1825	148

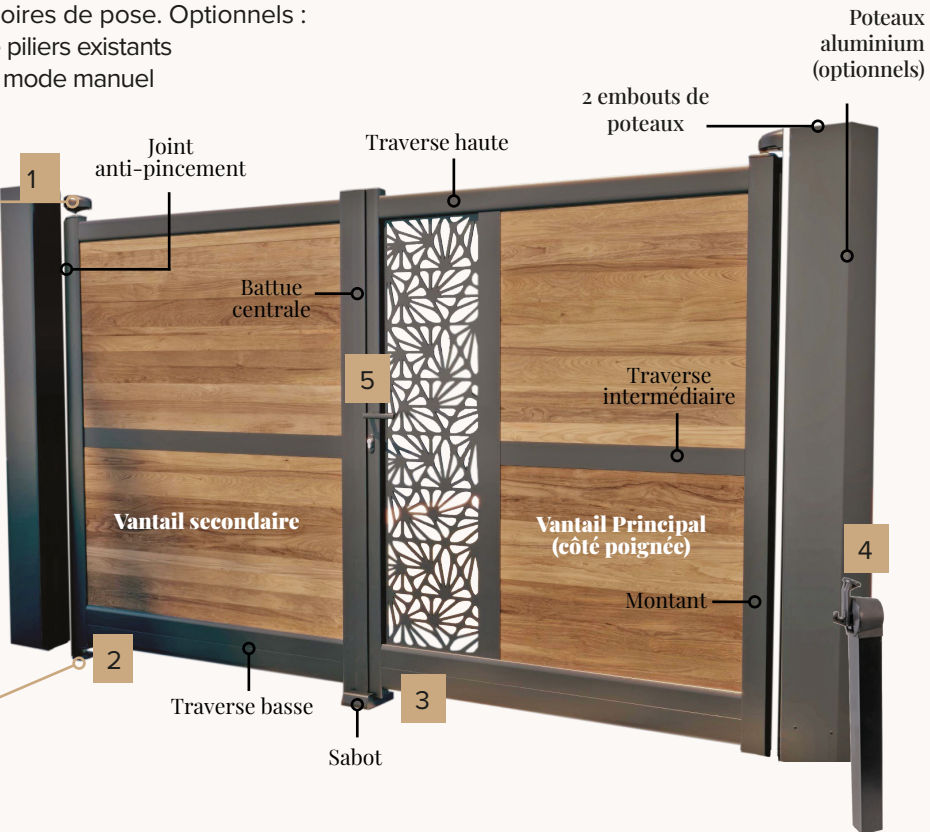
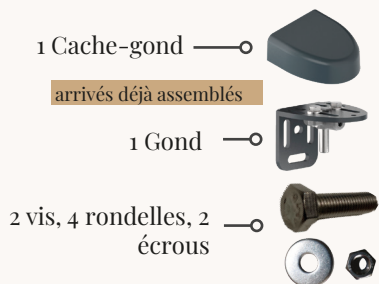
NOMENCLATURE

Le Portail battant s'accompagne d'accessoires de pose. Optionnels :

- Le Kit poteaux si vous ne disposez pas de piliers existants
- Le kit motorisation ou le kit finition pour le mode manuel

1 FIXATION HAUTE DU PORTAIL

Kit gond haut

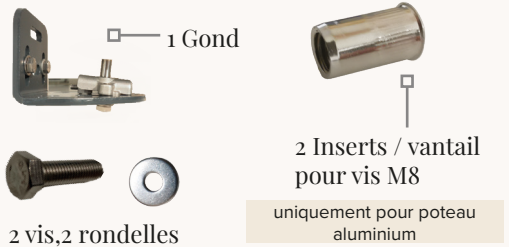


2 FIXATION BASSE DU PORTAIL

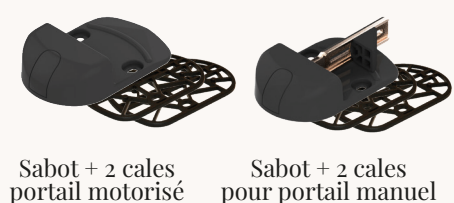
Kit crapaudine



Kit gond inférieur



3 SABOT



4 ARRÊTS POUSSOIRS ET BUTÉES



5 FINITION



TABLEAU DE CORRESPONDANCE

Voici le détail des dimensions à prendre en compte lors de la réception et de la pose de votre portail battant :



NB : il reste 6mm de jour entre le sol et la traverse basse du portail une fois monté, pour toutes les hauteurs de portail.

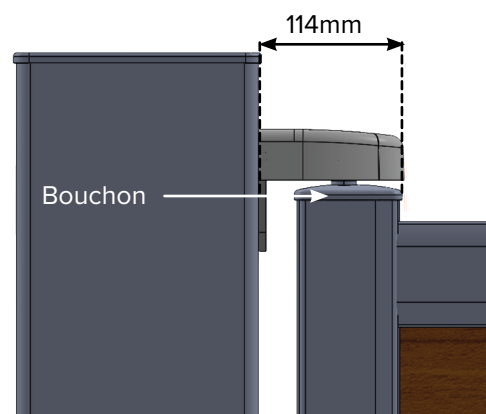
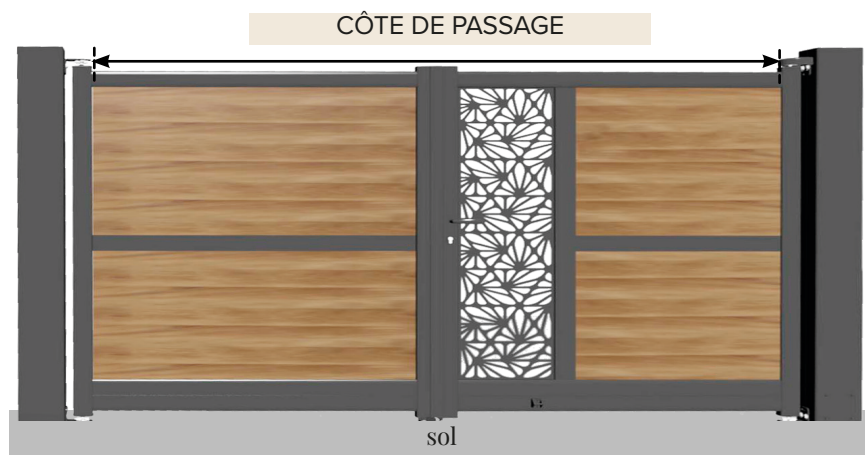
Hauteur d'occultation¹ en mm	Hauteur du montant² . Du sol au dessus du gond (sans capot) en mm	Hauteur de la traverse intermédiaire³ du sol à l'axe de la traverse intermédiaire en mm	Hauteur Poteau alu⁴ à sceller sur 500mm en mm	Hauteur minimale du pilier béton⁵ - ou poteau alu sur platine en mm
778	845	SANS Traverse intermédiaire	1415	920
878	945		1515	1020
979	1046		1615	1120
1079	1146		1715	1220
1214	1291	709	1861	1366
1324	1391	709	1961	1466
1424	1491	709	2061	1566
1524	1591	709	2161	1666
1624	1693	909	2261	1766
1725	1792	909	2361	1866
1825	1892	909	2461	1966

Calcul pour la côte de passage :

Longueur totale entre piliers en mm - (114mm x2)

Exemple : 3000 - (114x2) = 2772mm

← encombrement
des 2 gonds



GUIDE PRÉPARATION de montage DU CHANTIER

CHOIX DE FIXATION

Dans quelle situation vous trouvez-vous ?

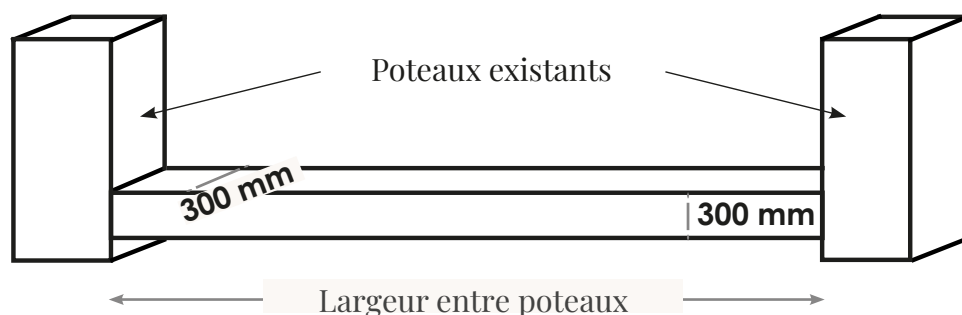
<p>Cas n°1 POTEAUX ✓ LONGRINE</p>	<p>Vous avez des poteaux ou piliers (capables de supporter le poids du portail et parfaitement d'aplomb) MAIS vous n'avez pas de longrine béton</p>	<p>→</p> <p>Rendez-vous à l'étape Réalisation de la longrine béton en page 8</p>
<p>Cas n°2 POTEAUX LONGRINE</p>	<p>Vous n'avez pas de poteaux NI de longrine béton</p> <ul style="list-style-type: none"> • Solution 1 : Le kit poteaux à sceller (dans le sol d'une profondeur de 500 mm) • Solution 2 : Le kit poteaux sur platine (dans ce cas un enrobé ne sera pas suffisant) 	<p>→</p> <p>Rendez-vous à l'étape Réalisation de la longrine béton en page 8</p>
<p>Cas n°3 POTEAUX LONGRINE ✓</p>	<p>Vous n'avez pas de poteaux MAIS vous avez une longrine béton (un enrobé ne sera pas suffisant) OPTEZ pour le kit poteaux à fixer sur platine</p>	<p>→</p> <p>Rendez-vous à l'étape Fixation des poteaux sur platines en page 9</p>
<p>Cas n°4 POTEAUX ✓ LONGRINE ✓</p>	<p>Vous avez des poteaux / piliers (capables de supporter le poids du portail et parfaitement d'aplomb) ET une longrine béton</p>	<p>→</p> <p>Rendez-vous l'étape Montage du portail en page 10</p>

CAS 1 : LONGRINE BÉTON

Vous souhaitez motoriser votre portail ? Un fourreau reliant les 2 poteaux est à prévoir dans la longrine.
Voir page 10 « Cas d'un portail motorisé ».

1. Préparez un trou :

- Pouvant accueillir une longrine béton d'une longueur égale à l'espace entre vos 2 poteaux / piliers.
- Largeur : 300 mm, profondeur : 300 mm.



2. Coulez le béton :

- Versez le béton dans le trou et poser 4 tiges bétons de 8 mm minimum.



3. Laissez sécher le béton :

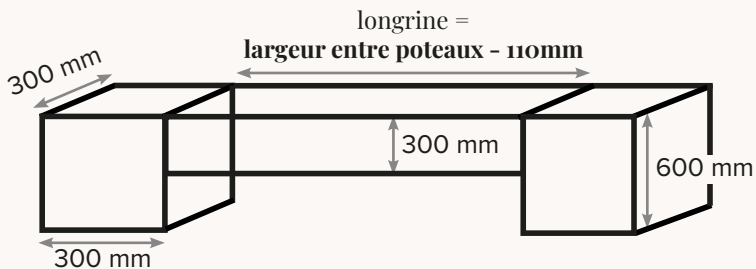
- Nettoyez les éventuelles éclaboussures de béton sur les poteaux avec une éponge et de l'eau claire.
- Laissez sécher durant le temps indiqué par le fabricant de vos sacs de béton.



CAS 2 : KIT POTEAUX À SCELLER

1. Préparez votre chantier :

- Préparez des trous pouvant accueillir 2 dés de béton de L 300 mm x l 300 mm x prof. 600 mm.
- Ainsi qu'une longrine béton de l 300 mm x prof. 300 mm qui sera renforcée par des tiges à béton. Sa longueur = "largeur basse entre poteaux / piliers".



Pensez à prévoir dans la longrine un fourreau reliant les 2 poteaux si vous motorisez le portail.

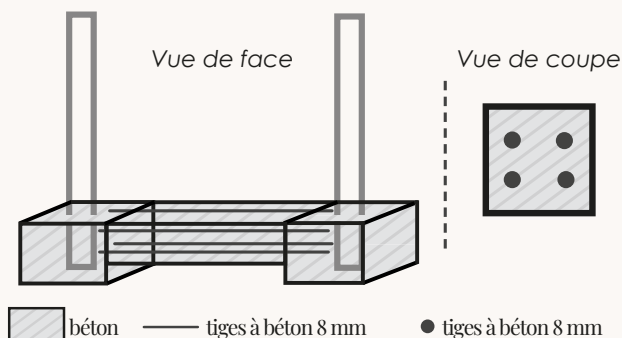
2. Positionnez les poteaux :

- Laissez le film de protection sur les poteaux.
- Positionnez les poteaux dans les trous préparés, et vérifiez l'aplomb.
- Stabilisez l'ensemble avec des étais en bois.
- Effectuez un dernier contrôle de l'aplomb haut et bas.



3. Scellez les poteaux :

- Commencez à verser le béton dans les trous.
- Au niveau de la longrine, posez 4 tiges béton de 8 mm comme sur les schémas ci-dessous, puis coulez le reste du béton.



4. Nettoyez les éclaboussures et laissez sécher :

- Retirez le film des poteaux. Si nécessaire, nettoyez les éventuelles éclaboussures de béton avec une éponge et de l'eau.
- Laissez sécher le béton durant le temps indiqué sur l'emballage.



CAS 3 : KIT POTEAUX SUR PLATINES

Pour fixer les platines du Kit Poteau, assurez-vous que votre sol en béton soit parfaitement de niveau et assez solide pour supporter le poids, et sa prise au vent. Suivez les recommandations p. 2 et 3.

1. Tracez la position des platines & percez :

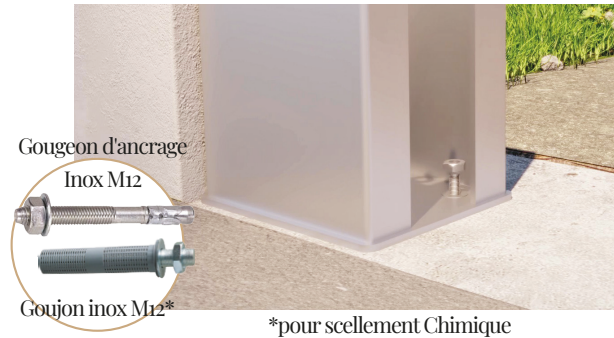
- Pour qu'elles correspondent à la cote « largeur basse entre piliers » de votre bon de commande.
- ▲ Assurez-vous de bien caler les platines pour que les poteaux soient de niveau, alignés.
- Percez les 4 trous au foret béton Ø12.

2. Fixez les platines :

- Avec des chevilles pour scellement chimique (M12 minimum) ou Gougeon d'ancrage Inox M12 minimum (non fournis).
- Adaptez la fixation en fonction la nature de votre sol.



Platine



*pour scellement Chimique

Le fond de la platine permet de passage des fourreaux électriques en cas de motorisation (1 trou pour les fourreaux / 2 trous pour la fixation).

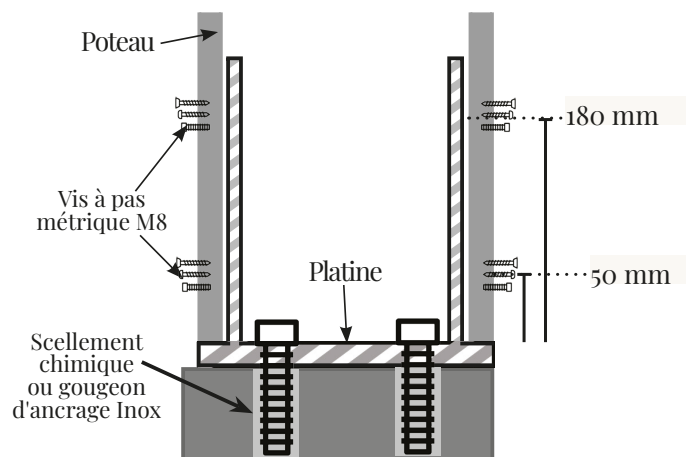
3. Fixez chaque poteau sur sa platine :

- Percer seulement le poteau Ø8
- Percer seulement la platine à l'aide d'un foret métal Ø6,8, aux cotes indiquées dans le schéma ci-contre.
- Positionnez le poteau sur sa platine

- Il y a 4 trous de chaque côté du poteau ▲ les 8 trous sont obligatoires.

4. Fixez chaque poteau sur sa platine :

- Taraudez en M8 la platine uniquement
- Vérifiez Les Aplombs dans les 2 sens.
- Vissez les vis à pas métrique M8 (fournies) (serrage modéré : vis inox).



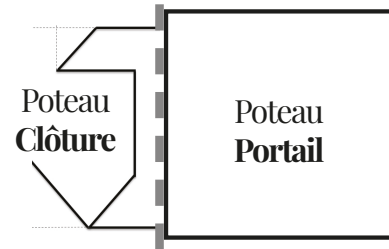
Vis à pas métrique M8

POSE CONTRE POTEAUX ALU

(Kits poteaux aluminium)

Astuce pose contre clôture :

- Si votre portail se trouve dans la continuité de votre clôture Boréale, délignez le dernier poteau de clôture en 2 (prestation proposée à la commande).
- Fixez le 1/2 poteau de clôture au poteau de portail à l'aide de 5 vis Autoforeuses Inox 3,9x38 A2 DIN 7504.
- ▲ Pensez à commander un kit poteau de la hauteur de votre clôture pour plus d'esthétisme. (poteaux sur-mesure).



CAS 4 : LONGRINE + PILIERS EXISTANTS

Prérequis

Vérifiez que les dimensions des piliers en place correspondent aux dimensions p7.

- Vérifiez l'aplomb de vos poteaux existants dans les 2 sens.
- Si vous n'avez pas de longrine béton, allez p. 7.



La largeur du portail intègre une tolérance de
-10 / +10 mm

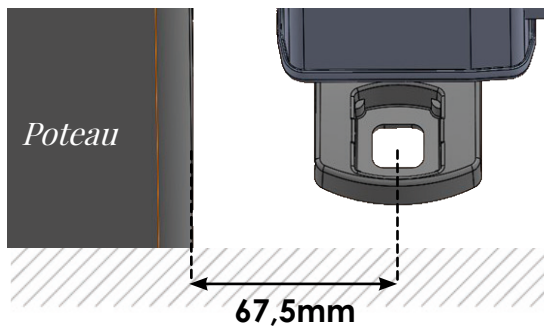


GUIDE INSTALLATION de montage DU PORTAIL

CAS 1. FIXATION DE LA CRAPAUDINE

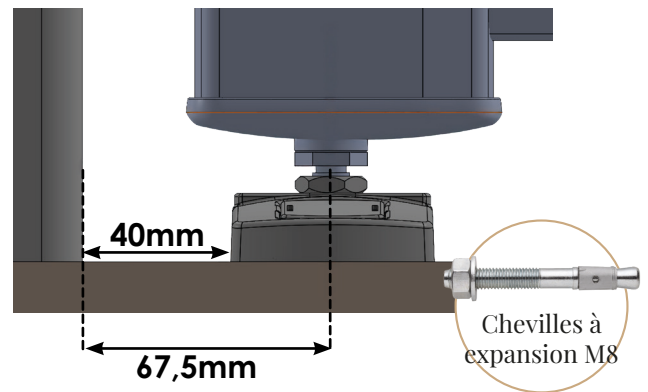
1. Positionnez la crapaudine :

- A 40mm du bord du poteau alu / pilier béton.
- Vérification de la côte : l'axe de perçage doit être à 67,5 mm du bord du poteau.
- Percez à l'aide d'un foret béton Ø8. Utilisez la rondelle fournie pour maintenir la côte de 40mm.



2. Fixez la crapaudine :

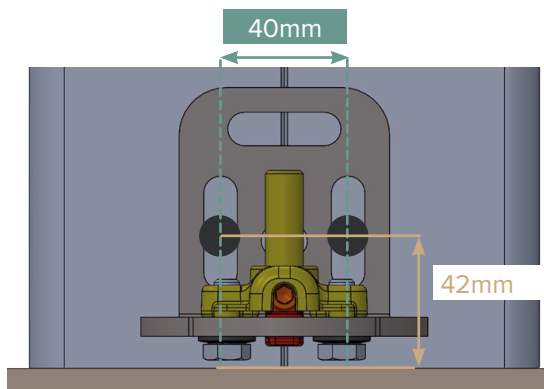
- À l'aide de 2 chevilles à expansion M8 (non fournies), adaptées au sol support (longrine).
- Assurez-vous d'avoir percé suffisamment profondément (plus long que la cheville).
- Placez les caches écrous.



CAS 2. FIXATION DU GOND INFÉRIEUR

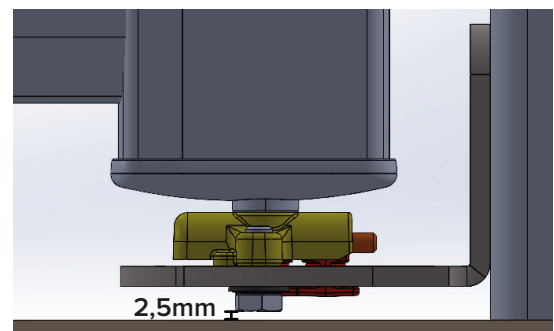
1. Positionnez le gond :

- A hauteur d'entraxe de 42mm sur votre support, pour toutes les hauteurs de portails
- Tracez les 2 repères de perçage des trous oblongs.
- Percez à l'aide d'un foret adapté à votre support (Ø8 pour pilier béton · Ø11 pour les inserts)



2. Positionnez et fixez le gond :

- Si vous avez les poteaux aluminium Océwood®, insérez à l'aide d'une pince à sertir les inserts M8 fournis dans les trous préalablement percés.
- Si vous avez des piliers bétons, utilisez des vis adaptées à votre support.
- L'espace entre la vis et le sol est de 2,5mm



FIXATION DU PIVOT SUPÉRIEUR

1. Préparez le gond :

- Enlevez le cache-gond de sa platine
- Insérez l'écrou dans le gond et tournez-le à 90°
- Insérez le chariot et sa vis de réglage dans le montant du portail



2. Tracez les repères de perçage :

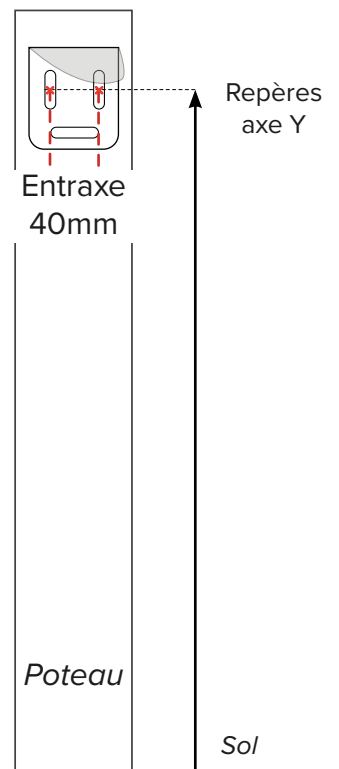
- Positionnez la platine pour que les trous soient à la hauteur du tableau ci-dessous, dans l'axe de votre fixation inférieure.
- Tracez les 2 repères de perçage.



3. Fixez le gond :

- Réaliser des trous dans les repères, selon les côtes du tableau ci-après :
 - Ø8 pour le kit poteaux aluminium
 - Si vous avez vos propres poteaux / piliers, adaptez les dimensions au support.
 - Fixez le gond au poteau à l'aide des écrous et boulons.

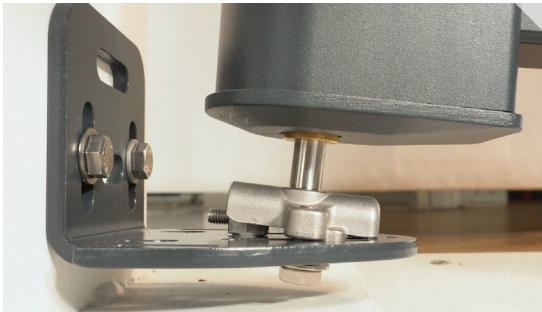
Hauteur d'occultation du Portail en mm	Repères axe Y de perçages du gond du haut en mm, par rapport au sol
778	801
878	901
979	1001
1079	1101
1214	1246
1324	1346
1424	1446
1524	1546
1624	1646
1725	1747
1825	1847



INSTALLATION DU PORTAIL

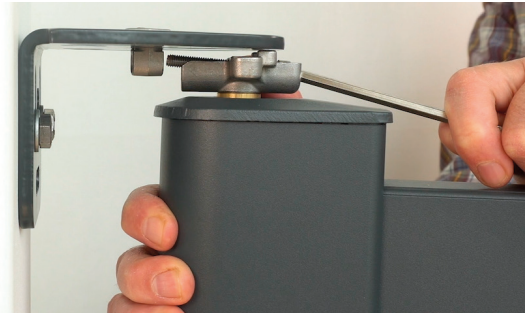
1. Installez le bas du premier vantail :

- Présentez le portail dans la crapaudine (selon l'option choisie).



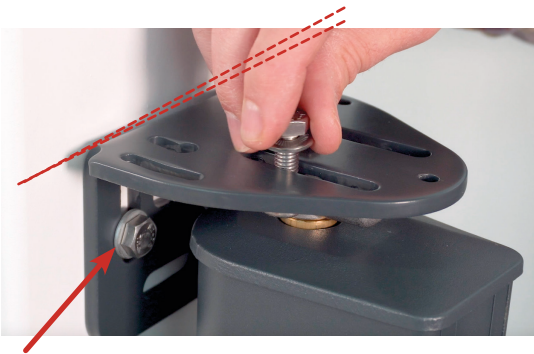
2. Installez le haut du vantail :

- Basculez le portail vers le pilier
- Vissez quelques tours pour le stabiliser



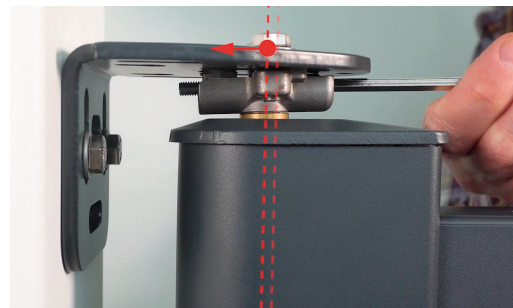
3. Fixez le vantail :

- Fixez le chariot de réglage avec les 2 vis et les 2 rondelles
- Assurez-vous que le gond soit bien en contact avec le portillon, et réglez l'horizontalité
- Vissez le gond sur le pilier avec une clé allen



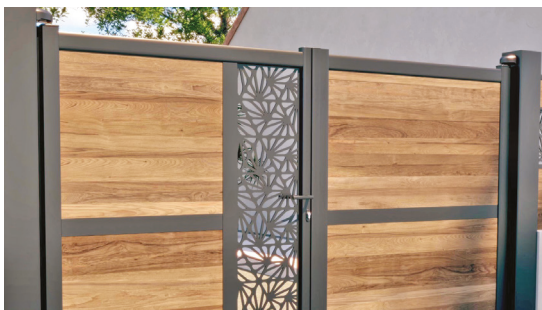
4. Réglez l'aplomb du vantail :

- Ajustez l'écart entre le montant et le pilier
- Serrez les 2 vis et répétez l'opération sur le gond inférieur



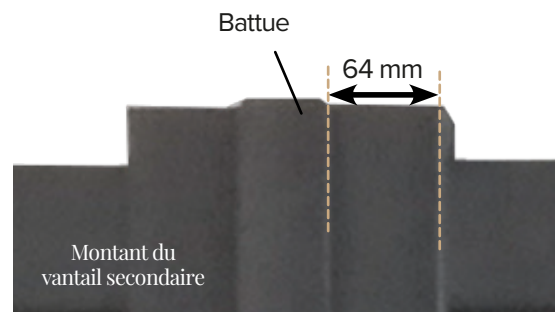
5. Installez le 2ème vantail :

- Réitérez chaque étape évoquée depuis le début de p. 10 pour installer le 2ème vantail.



6. Vérification de cote :

- Respectez une cote de 64 mm entre la battue et le montant pour garantir le bon fonctionnement.
- Pour cela, jouez avec le réglage du gond haut.



7. Installez le capot du gond :

- La vis sous le capot est déjà pré-viscée.
- Installez le capot sur le gond
Serrez la vis pour bloquer le capot

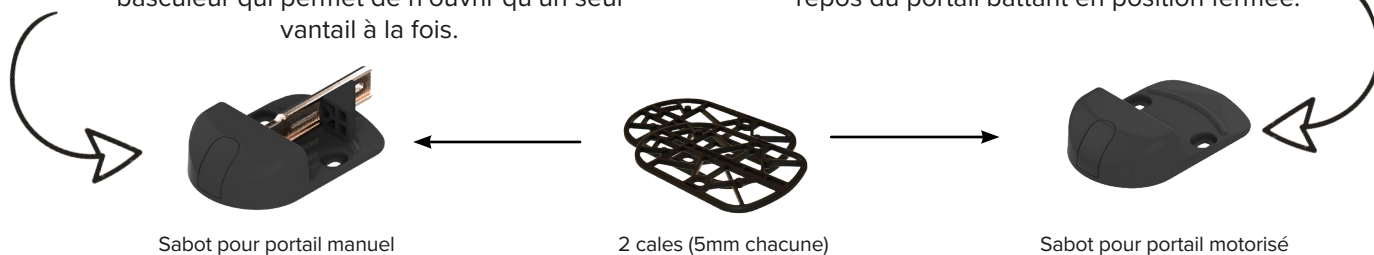


FIXATION DU SABOT

NB : Le Sabot n'est pas le même si vous avez opté pour un portail manuel ou motorisé.

Pour le **portail manuel**, le sabot possède un basculeur qui permet de n'ouvrir qu'un seul vantail à la fois.

Pour le **portail motorisé**, il a pour objectif le repos du portail battant en position fermée.

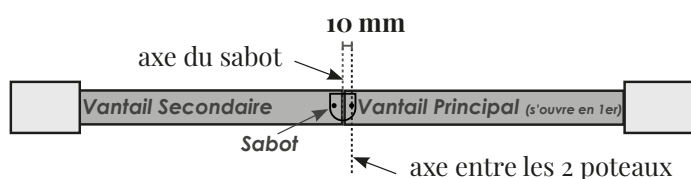


Préparez le sabot :

- Quel que soit le type de sabot (manuel ou motorisé), clipsez la cale sur celui-ci, si besoin pour être de niveau.
- Placez le sabot au sol selon les schémas ci-dessous et tracez 3 repères de perçage.
- Astuce : placez une règle de maçon de sorte à ce que les 4 montants soient appuyés dessus. Puis placez le sabot pour tracer vos repères.
- Si besoin de rehausser le sabot, vous pouvez commander une cale au détail auprès de votre conseiller.e Océwood®. Une cale rehausse le sabot de 5mm.

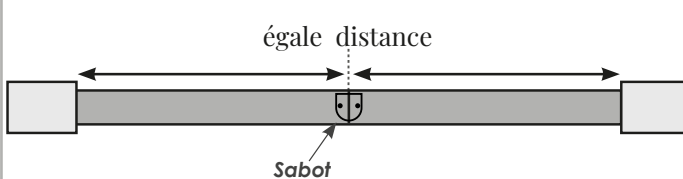
CAS D'UN PORTAIL MANUEL

Position par rapport aux poteaux
Vue de dessus

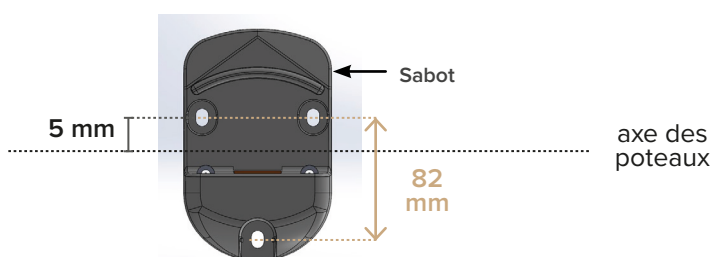


CAS D'UN PORTAIL MOTORISÉ

Position par rapport aux poteaux
Vue de dessus

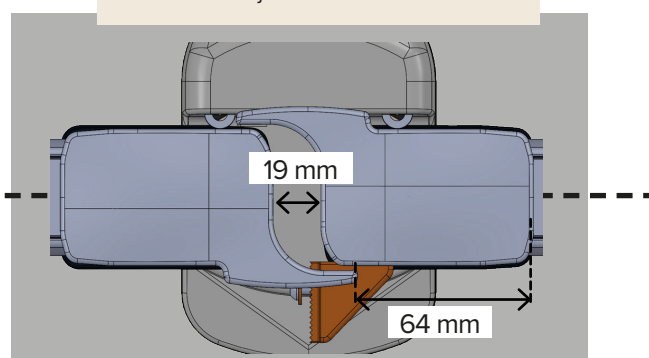


Position par rapport à la longrine
Vue de dessus



Vérification des côtes

64mm entre la battue et le montant
19mm de jeu entre les 2 battues



Dans le cas d'un portail manuel, les 2 battues sont coupées en bas pour laisser passer le sabot lors de la fermeture du vantail.



Dans le cas d'un portail motorisé, seule la battue côté rue est coupée pour qu'elle vienne en appui sur le sabot.

ARRÊTS POUSSOIRS / BUTÉES

En fonction du type d'ouverture choisi, votre portail sera équipé soit d'arrêts pousoirs, soit de butées latérales.

Pour le **portail manuel**, les arrêts pousoirs permettent de le bloquer en position ouverte.

Pour le **portail motorisé**, les butées latérales permettent de le stopper en position ouverte.

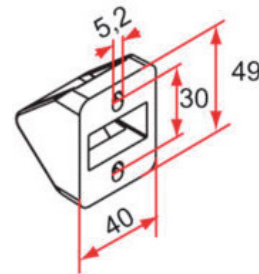
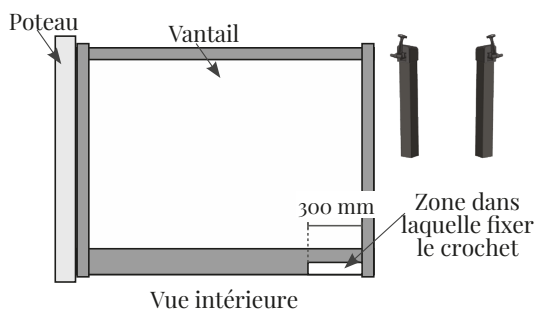
OPTION : PORTAIL MANUEL (étape préalable)

1. Percez la traverse basse pour fixer les crochets :

- Fixez les crochets sur la partie plane de la traverse, dans la zone indiquée sur le schéma de gauche, à l'aide des inserts et des vis fournis.
- Percez 2 trous $\varnothing 7$ dans la traverse basse à 49 et 77 mm du bas de la traverse.

2. Fixez les crochets :

- Fixez les crochets comme ci-dessous à l'aide de vis autoforeuses $\varnothing 5$, l'entraxe est de 30mm entre les 2 perçages. Il est ensuite possible d'ajuster le réglage de + ou - 5 mm en hauteur en desserrant légèrement les vis.



FIXATION DES ARRÊTS / DE LA BUTÉE (portail motorisé)

Cas 1 - Arrêt pousoir / butée à sceller :

- Ouvrez totalement le battant pour définir la zone d'installation des arrêts / butées et tracez un repère (Si butée, celle-ci doit entrer en contact avec la traverse de chaque vantail).
- Creusez un trou de 150 x 150 x 150 mm
- Coulez du béton et placez-y bien d'aplomb les arrêts ou butées en les enfonçant jusqu'à ce qu'ils / elles arrivent au niveau du crochet fixé sur le vantail.

Cas 2 - Arrêt pousoir :

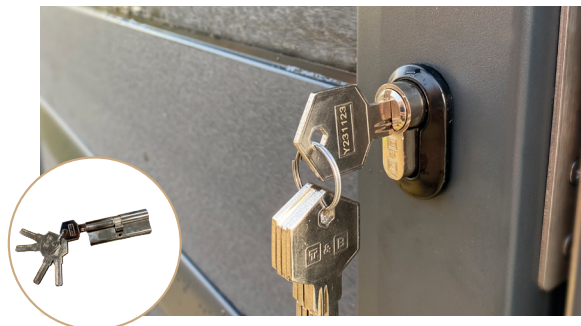
- Ouvrez totalement le battant pour définir la zone d'installation des arrêts / butées et tracez un repère.
- Fixez l'arrêt pousoir au sol à l'aide de 2 vis $\varnothing 8$ (non fournies, à choisir selon le sol support).
- Ajustez la hauteur de l'arrêt à la scie métaux.
- Fixez l'arrêt sur son socle à l'aide de la vis fournie.



FINITIONS DU PORTAIL MANUEL

1. Installez le barillet :

- La serrure est déjà assemblée au portail.
- Glissez le barillet à son emplacement et vissez.



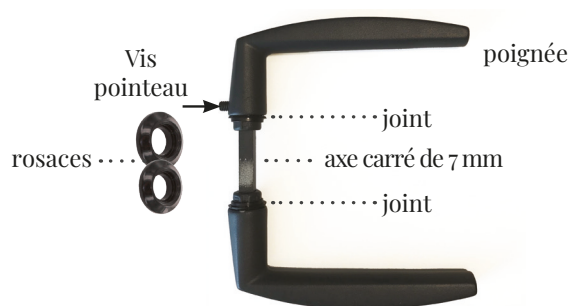
2. Penne réversible :

- Le pêne est réversible. Pour changer le sens d'ouverture du portillon, il suffit de dévisser la vis qui le maintient.



3. Installez la poignée :

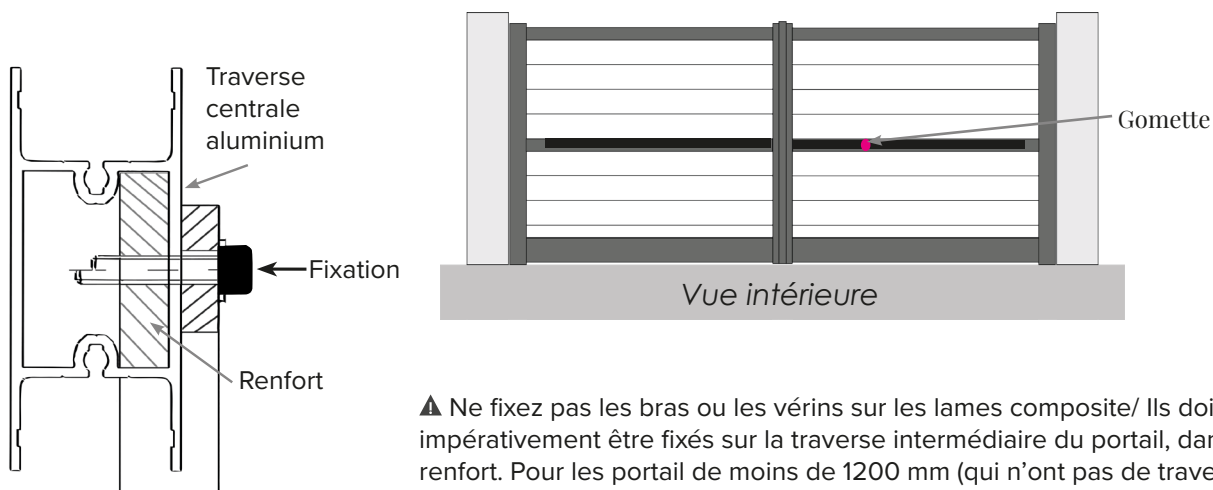
- Insérez et vissez (vis fournies) le barillet dans les usinages prévus à cet effet.
- Emboîtez les 2 poignées et les visser (vis fournies) à l'aide d'une clé allen Ø5.
- Collez les 2 cache-serrures devant la serrure.



MOTORISATION DU PORTAIL

Référez-vous à la notice fournie avec votre moteur, notamment pour déterminer les positions d'usinages et passer vos câbles d'alimentation électrique.

La traverse est faite pour supporter le poids du moteur. Elle présente un renfort de 10mm d'épaisseur. Référez-vous aux hauteurs P7 pour connaître la hauteur de perçage pour votre moteur. La traverse présente une gommette pour montrer le renfort présent.



▲ Ne fixez pas les bras ou les vérins sur les lames composite/ Ils doivent impérativement être fixés sur la traverse intermédiaire du portail, dans le renfort. Pour les portails de moins de 1200 mm (qui n'ont pas de traverse centrale), il faut les fixer sur la traverse basse du portail.

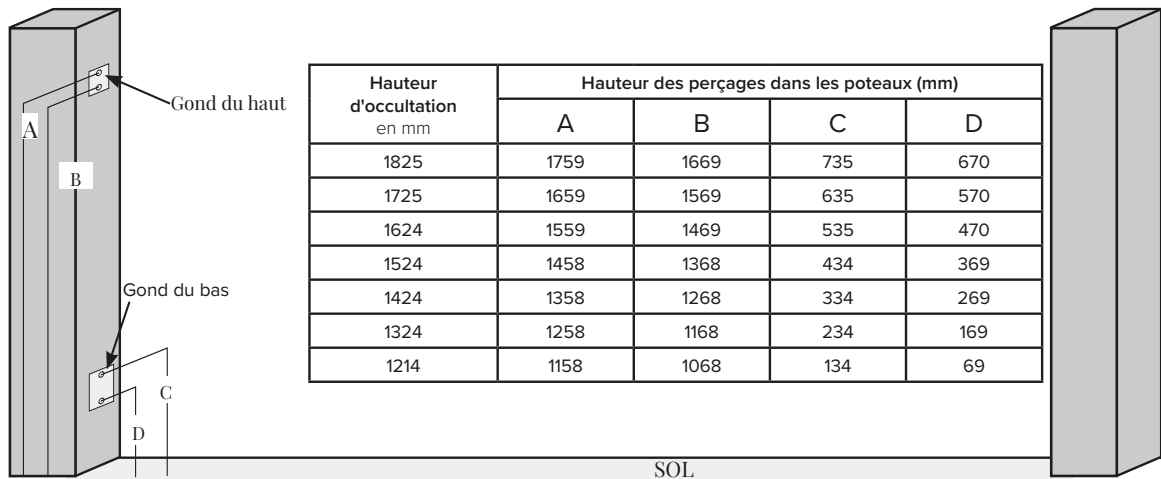
OPTION : OUVERTURE EN PENTE



Attention, ce kit n'est disponible que pour les portails battants d'une hauteur supérieure ou égale à 1,245 m. Les gonds sont différents des gonds du portail classique. Pour un portail à compensateur de pente motorisé, nous recommandons le kit moteur BL 3924 MCB CARDIN qui est prévu pour cet usage. Il couvre une ouverture jusqu'à 10%.

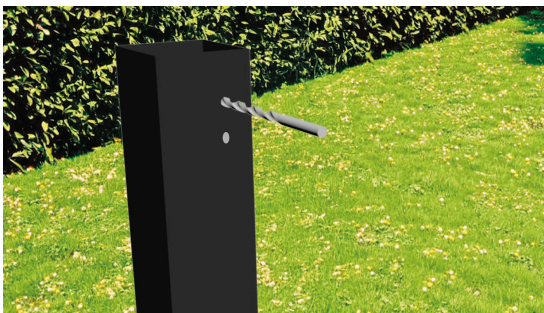
1. Tracez les repères :

- Suivez les repères du schéma ci-dessous. Les 2 gonds utilisés doivent toujours être espacés de 1 m.



2. Réalisez les trous :

- Percez chaque repère : en cas de kit poteau, réalisez des trous Ø11 pour les inserts M8 fournis. Sinon, adaptez vos trous et vis aux piliers support.

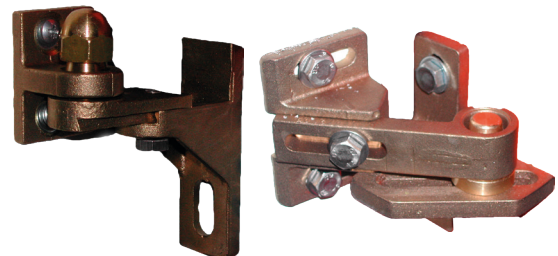


3. Vissez les gonds sur leur poteau

- Insérez les inserts M8 (fournis) sur poteaux alu, ou la visserie adaptée. Sertissez-les avec une pince à insert.
- Vissez les 2 gonds sur leur poteau respectif.

Gond du haut

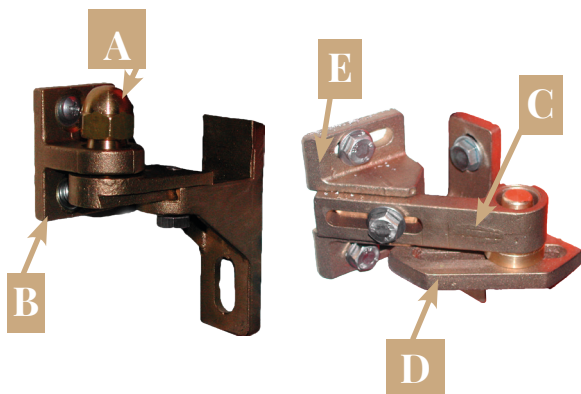
Gond du bas



* les gonds sont laqués à la couleur de l'aluminium

4. Engondez le vantail du portail :

- Dévissez l'écrou du gond haut
- Engondez le vantail en positionnant la pièce A sur la pièce B en haut. Et placez la pièce C sur la D en bas.
- Revissez l'écrou du gond haut

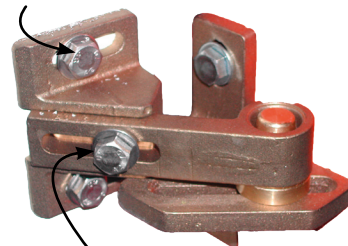


5. Réglez l'aplomb de chaque vantail

- A l'aide des 2 gonds en gardant un jeu latéral de 31 mm (cote de sécurité anti-pincement) entre le poteau et le montant du vantail.
- Réglez la remontée de pente avec le gond bas.
- NB : plus le portail sera proche du poteau, moins la pente sera forte.

Gond du bas à fixer sur le portail

dévisser pour régler l'aplomb de 31 mm



Réglage de la pente



GUIDE ENTRETIEN DES de montage PANNEAUX

GÉNÉRALITÉS

- Le nettoyage est une étape obligatoire pour garder votre portail en bon état.
- Il doit se faire dès la fin du chantier, puis annuellement, idéalement au printemps. Cependant, nous vous recommandons de nettoyer les tâches immédiatement afin d'éviter qu'elles ne s'incrustent.
- Les lames 100% composite peuvent pâlir un peu au cours du 1^{er} mois d'exposition, puis leur couleur se stabilise.
- En cas de tâches, n'hésitez pas à consulter nos FAQ sur www.ocewood.fr ainsi que nos vidéos d'entretien et nos astuces ci-dessous.

CAS 1 : LAMES BORÉALE

Gammes

Autize, Jaunay, Ornay, Riot



1. Nettoyage des panneaux

- Dès la fin du chantier, nettoyez votre portail au jet à haute pression.
- 120 bars maxi / distance mini 300 mm.
- Evitez de passer le jet sur les parties en aluminium.



2. Pulvérisation d'Antimousse

- Nous vous recommandons l'OcéClean, développé spécialement pour nos produits.
- Diluez le produit selon les instructions de l'emballage • Appliquez sur les lames à l'aide d'un pulvérisateur.



ASTUCES : EN CAS DE TÂCHES

Flashez le code ci-contre pour accéder à toutes nos vidéos de nettoyage & d'entretien :

- Tâches de gras : Absorber à l'essuie tout puis éponge humide + liquide vaisselle.
- Tâches de rouille : Éponge + bicarbonate de soude
- Tâches de sève : Retirer au chiffon tout puis éponge humide
- Tâches de fruits : Absorber à l'essuie tout puis éponge humide + bicarbonate de soude
- Salissures importantes : Nettoyeur haute pression puis OcéClean en traitement curatif (voir instruction sur l'emballage).



CAS 2 : LAMES TECH•STURE[®]

Collection effet bois



Les lames Tech•Sture[®] se manipulent et s'entretiennent de la même façon que l'aluminium. Elles ne nécessitent pas d'OceClean.

Les lames Tech•Sture[®] sont conçues pour résister aux agents extérieurs et à l'usure. Cependant, elles doivent être entretenues à certaines échéances. L'entretien consiste à nettoyer périodiquement.

Fréquence des nettoyages :

CAS 1 : en zone rurale ou urbaine peu dense, la fréquence des nettoyages est de l'ordre d'une fois par an, pour les surfaces naturellement lavées par les eaux de pluie.

CAS 2 : en zone urbaine dense, industrielle ou marine, les surfaces naturellement lavées par les eaux de pluie requièrent en général un nettoyage semestriel.

CAS 3 : en zone rurale ou urbaine peu dense, la fréquence des nettoyages est de l'ordre d'une fois par semestre pour un portail qui n'est pas naturellement lavé par les eaux de pluie.

CAS 4 : en zone urbaine dense, ambiance marine, la fréquence des nettoyages est de l'ordre d'une fois

par trimestre pour un portail qui n'est pas naturellement lavé par les eaux de pluie.

CAS 5 : dans les DOM TOM, la fréquence des nettoyages et de l'ordre d'une fois par trimestre.

Si, à proximité du portail, des travaux ont provoqué des dépôts de salissures, il est nécessaire, surtout sur les parties non lavées naturellement par la pluie, de procéder à un nettoyage soigné.

Méthodes de nettoyage des lames Tech•Sture[®] :

Attention, l'utilisation d'appareils à haute pression est à proscrire. Pour les surfaces régulièrement entretenues, le lavage peut s'effectuer à l'éponge au moyen d'eau additionnée de savon doux

; il doit être complété par un rinçage soigné à l'eau claire et un essuyage avec un chiffon doux et absorbant (ne pas utiliser de chiffon microfibre).

Pour les zones moyennement encrassées : nettoyer avec de l'eau contenant un produit nettoyant non abrasif à l'éponge ou avec une brosse douce. Rinçage à l'eau claire et essuyage.

Il est essentiel de prohiber l'usage de produits très agressifs, tels que certains détergents ménagers et lessive et des produits fortement basiques ou acides. On ne doit utiliser ni solvants organiques tels que le trichloréthylène, le tétrachlorure de carbone ou l'éther de pétrole. De plus, il faut proscrire les tampons abrasifs grossiers, tels que paille de fer, papier émeri, etc. ainsi que les instruments pointus ou tranchants.

